

XIKRA210

MÓDULO DE ENTRADAS / SALIDAS

PARA CONTROL Y MONITORIZACIÓN SOBRE ETHERNET

Manual de usuario

Versión del manual: 0.1 / Diciembre 2009
(Preliminar)

ADVERTENCIA

Este aparato está concebido como un componente para ser integrado en un sistema. El instalador deberá colocar los medios de protección necesarios para cumplir la normativa de seguridad vigente. La instalación deberá realizarse sólo por personal cualificado. El instalador asume toda la responsabilidad por la instalación realizada y por su funcionamiento.

Este aparato no podrá ser utilizado para usos médicos ni para control de procesos que engloben riesgo para las personas. Tampoco se podrá utilizar para el control de procesos críticos o que impliquen riesgo de deterioro material del entorno controlado.

Selecron Microcontrol s.l. no será responsable por ningún daño directo o indirecto derivado del uso de este equipo.

La garantía del producto se extiende hasta dos años después de la fecha de compra y cubrirá todo defecto de fabricación. Selecron reparará o, a su elección, sustituirá el producto por uno nuevo si, tras su inspección, resulta defectuoso o no se ajusta a las especificaciones de fábrica. Esta garantía está siempre condicionada a la correcta utilización del equipo y no cubre los daños ocasionados por uso indebido, desgaste normal, negligencia, instalación inadecuada, apertura del equipo o reparación no autorizada, rayos o subidas de tensión y, en general, cualquier circunstancia no asociable a un defecto de fabricación en el producto. Para atender la garantía, el equipo deberá retornar a fábrica siguiendo el correcto procedimiento RMA. Será imprescindible retornar el equipo en su embalaje original o uno de similares características de protección, junto a la factura original de compra y un número RMA proporcionado por el soporte técnico. Este número RMA tendrá una validez de 15 días. El material para su revisión por el servicio de garantía deberá ser enviado a fábrica con portes pagados.

XIKRA210 es un módulo de adquisición de entradas a través de Ethernet para aplicaciones de monitorización y automatización en entornos residenciales, comerciales e industriales.

El equipo permite la lectura remota de sus entradas, así como el control de los relés de salida sobre ethernet y, por tanto, también a través de Internet. Mediante comandos http y accesos de lectura en formato XML, una aplicación podrá adquirir los datos del equipo para su tratamiento, así como controlar equipos a través de sus salidas de potencia (relé). Debido a que las variables del equipo se recogen en formato XML estándar, resulta fácil su integración en aplicaciones como documentos Excel, bases de datos, etc., en campos muy diversos como automatización, control de procesos, seguridad, domótica, etc.

El módulo XIKRA210 Integra además un servidor web que permite visualizar el estado de las entradas y salidas a través de un navegador estándar, como I. Explorer, Firefox ó G. Chrome, sin necesidad de un software especial, lo que permite tener el control manual con sólo acceder a la dirección IP del equipo.

CARACTERÍSTICAS GENERALES:

- 6 entradas activas por cierre de contacto seco.
- 2 salidas a relé, de 5 A / 240 Vac, de contactos conmutados.
- Conexión mediante bornas roscadas enchufables.
- 14 LEDs para visualización de entradas, salidas y estado.
- Conexión serie RS232 para configuración y mantenimiento.
- Ethernet 10 Base T.
- Conector RJ12 para ampliaciones futuras.
- Servidor web para visualización, configuración y control manual.
- Acepta comandos http para actuar sobre los relés a través de aplicaciones.
- Acceso a las variables en formato XML para integración en aplicaciones.
- Firmware y contenido web actualizables.
- Alimentación: 8 – 30 Vdc.
- Consumo máximo: 2 w.
- Montaje en carril DIN 35 mm.
- Temperatura de funcionamiento: 0-60 °C.
- Dimensiones: 105x90x58 mm.

Podemos realizar adaptaciones especiales de este equipo, bajo especificaciones de cliente.

Contacte con Selecron si necesita una personalización del hardware, firmware o contenido web.

DESCRIPCIÓN DEL MÓDULO XIKRA210

CARÁTULA FRONTAL

En el frontal del aparato se dispone de 14 LEDs para mostrar la siguiente información del estado del equipo:

- 6 LEDs para señalar el estado de las entradas.
- 2 LEDs para indicar el estado de los relés.
- LED 'PWR'. Indica que el aparato tiene alimentación.
- LED 'LINK'. Indica presencia de red Ethernet.
- LED 'ACT'. Visualiza tráfico en la red.
- LED 'RUN'. Parpadea con una cadencia de 1 segundo, indicando el correcto funcionamiento del equipo.
- LED 'DEF IP'. Se ilumina cuando se restaura la configuración de fábrica (pulsando RESET>>SW2).
- LED 'ALERT'. Sin uso en la actual versión de firmware.

Junto a cada LED indicador de entradas y salidas hay un espacio para colocar un identificador, mediante una etiqueta, o escribiendo con un rotulador indeleble.

Todas las conexiones están claramente identificadas en la serigrafía del frontal para facilitar la instalación.

La entrada de alimentación está marcada como "PWR", indicando la polaridad.

Los tres pulsadores utilizados para seleccionar diversas opciones de funcionamiento están marcados con flechas numeradas (1 a 3). La flecha '4' corresponde a un grupo de 3 selectores utilizados para configuración.

PULSADORES Y SELECTORES DE CONFIGURACIÓN

El equipo dispone de tres pulsadores y tres 'selectores' del tipo "DIP SWITCH" utilizados para diversos modos de funcionamiento o configuración.

Los pulsadores están señalizados en la carátula con las flechas numeradas: '1' (SW1), '2' (SW2) y '3' (RESET).

El pulsador **SW1** se utiliza para entrar en modo de actualización del firmware, como se explicará más adelante. El pulsador **SW2** sirve para recuperar la configuración de fábrica. El pulsador **RESET** reinicia el equipo.

El bloque de 3 selectores (A, B y C) está indicado mediante la flecha '4'. Algunos de estos selectores no tienen ninguna función en la actual versión del firmware y servirán para selección de diversas opciones de configuración en el futuro.

El selector 'B', cuando está en su posición "ON", permite visualizar el menú de configuración por puerto serie en un PC (ver el apartado de Instalación y puesta en marcha), para ajustar la dirección IP, etc.,

ALIMENTACIÓN

Este equipo acepta tensiones de alimentación comprendidas entre 8 y 32 Vdc. Tensiones fuera de este rango pueden causar mal funcionamiento o avería del equipo. La máxima potencia consumida es de 2 W con los dos relés activos. La fuente de alimentación deberá estar debidamente dimensionada para entregar esta potencia y garantizar así un funcionamiento fiable y seguro del equipo. Se recomienda utilizar una fuente de alimentación capaz de entregar al menos 3 W de potencia.

Con una tensión de alimentación de 24 V, la corriente de entrada es de 85 mA, con los 2 relés accionados.



Fuente de alimentación recomendada: SFA02-15 (15 Vdc / 4,5 W)



Un error en la polaridad no dañará el equipo pero una tensión de alimentación superior a 32 Vdc puede ocasionar averías graves.

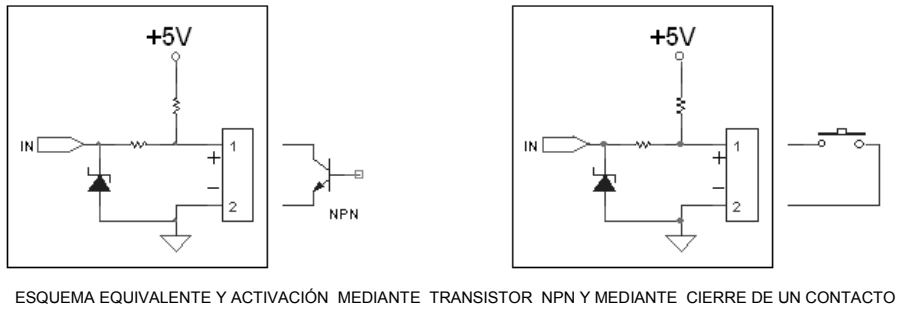
Si se necesita alimentar el módulo XIKRA210 con tensiones de 48 V (comunes en instalaciones de telecomunicación), está disponible un convertidor DC/DC aislado para instalación en carril DIN, con rango de entrada de 36 a 72 Vdc y salida a 12 Vdc. Este módulo DC/DC entrega una potencia máxima de 10 W y ofrece aislamiento galvánico entre entrada y salida. Referencia: SKM-DC481210.



Mediante un DC-DC aislado es posible alimentar al módulo XIKRA210 con tensiones de -48V, en instalaciones de telecomunicación

ENTRADAS

La unidad dispone de 6 entradas activas por cierre de contacto seco, sin potencial. En cada uno de los dos conectores de bornas enchufables de 4 polos, están presentes 3 entradas y un terminal común. Una entrada se activará al unir su correspondiente borna con el terminal común, mediante un rele, pulsador ó transistor NPN.

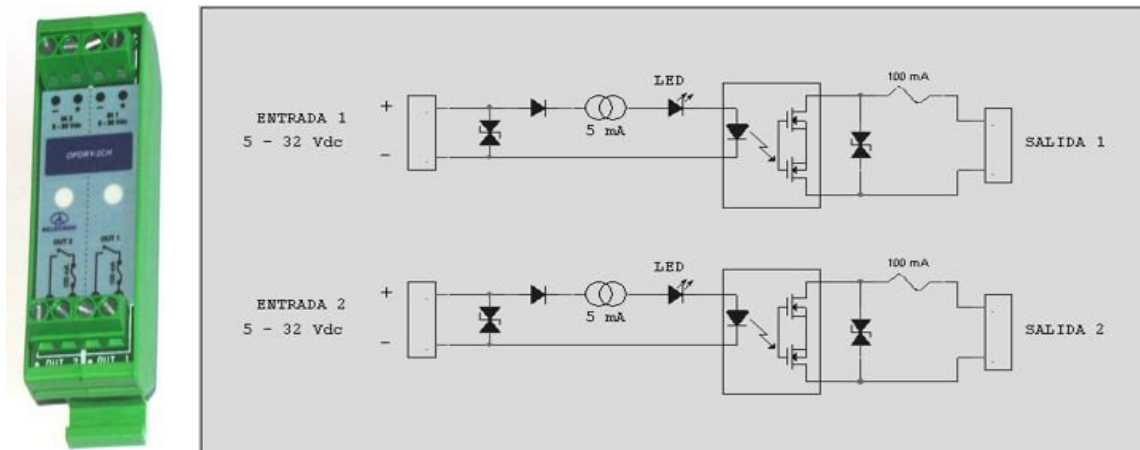


La variable asociada a una entrada tomará un valor lógico “1” al cerrar un contacto entre sus terminales. La resistencia de contacto deberá ser inferior a $100\ \Omega$ para garantizar la detección. Si la activación se realiza mediante un transistor NPN, la caída base-emisor de éste deberá ser inferior a 0,75 V.

No se debe conectar señales con potencial en las entradas. No obstante, éstas están protegidas contra errores de conexión hasta 30 V y ESD.

CÓMO CONVERTIR LAS ENTRADAS DE CONTACTO SECO EN ENTRADAS OPTOACOPLADAS

Si se necesita dotar de aislamiento galvánico a las entradas de contacto seco, se podrá utilizar un módulo aislador, como el modelo de 2 canales independientes **SKM-OPDRY-2CH**, que proporciona un aislamiento de 2500 V entre entrada y salida y se adapta a un carril DIN. Sus entradas aceptan tensiones entre 5 y 30 Vdc y disponen de una limitación activa de corriente ajustada a 5 mA, independientemente de la tensión aplicada a ellas. Cada una de las dos salidas consiste en un contacto sin potencial, que puede conectarse directamente a las bornas de las entradas del módulo XIKRA210, sin necesidad de observar polaridad.



MÓDULO AISLADOR DE 2 CANALES **SKM-OPDRY-2CH**, Y ESQUEMA EQUIVALENTE

SALIDAS DE POTENCIA

Cada una de las dos salidas de potencia consiste en un relé de contactos conmutados, con acceso en bornas roscadas enchufables, y con una capacidad de corte de 5 A/240 Vac ó 5 A/24Vdc (carga resistiva). Los contactos soportan transitorios de hasta 12 A. Sin embargo, la corriente nominal NUNCA deberá superar los 5 A de forma continuada. Se deberá instalar fusibles lentos de protección de 5 A máx.

Cada salida de relé puede ser cableada como 'normalmente abierto' (conexiones C y NO) o 'normalmente cerrado' (conexiones C y NC).

Las salidas pueden ser manejadas manualmente a través de web, ó bien desde una aplicación que automatice el control, enviando comandos http al equipo para activar o desactivar los relés y recogiendo el estado actual de los mismos en formato XML. Véase el apartado "INTEGRACIÓN EN APLICACIONES".



Para cumplir la normativa de seguridad, se deberán instalar fusibles de protección de 5A en las salidas de potencia.

Para aumentar la vida útil de los relés, especialmente si se controlan cargas reactivas, es recomendable instalar elementos supresores de chispa, así como varistores en los contactos del relé.

COMUNICACIÓN RS-232

La conexión RS232 se utiliza para propósitos de diagnóstico y configuración, así como para la actualización del firmware.

En el conector DB9H están disponibles 3 señales (RX, TX, GND). Se utiliza un cable prolongador DB9M-DB9H para la conexión del equipo a un PC.

CONEXIÓN ETHERNET

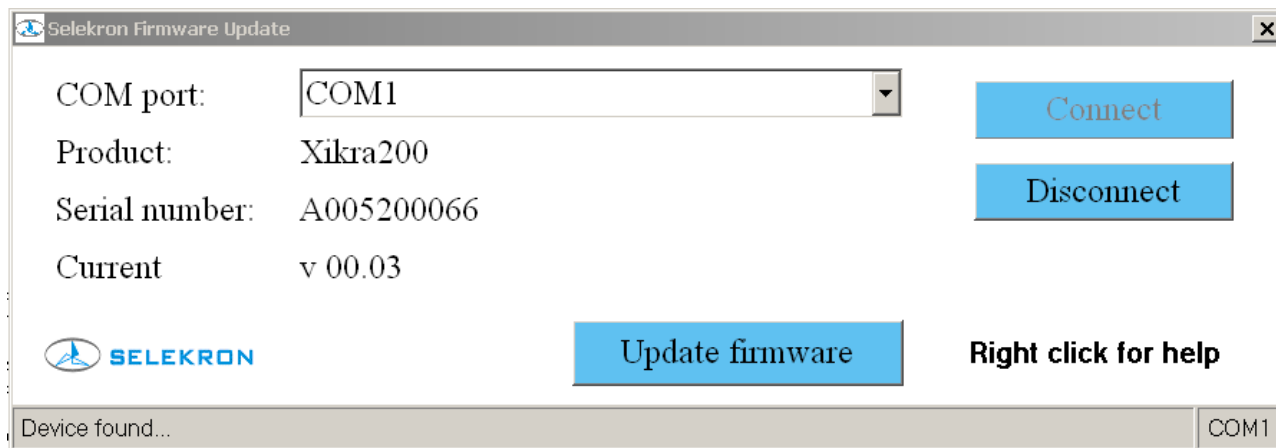
Para la conexión ethernet se dispone de un conector RJ45 (10 BASE T, IEEE 802.3). Se instalará un cable de red conectado a un hub o switch. Si se desea acceder al equipo desde el exterior de la LAN, será necesario configurar adecuadamente el firewall y el router, para permitir el acceso a la dirección IP y el puerto asignados al módulo XIKRA210.

ACTUALIZACIÓN DEL FIRMWARE

Es posible actualizar el firmware del equipo para disponer de las últimas versiones. La actualización se realiza a través del puerto serie de un PC.

Para proceder a la actualización del firmware se seguirán los siguientes pasos:

1. Conectar el módulo xikra210 a un PC por medio de un cable serie DB9M-DB9H.
2. Pulsar el botón SW1 (marcado en la carátula con la flecha "1").
3. Pulsar y soltar el botón 'RESET' (flecha 3) manteniendo pulsado el botón SW1. El equipo habrá entrado en el modo de actualización.
4. Ejecutar la aplicación 'actualizar.exe', y configurar el puerto COM que se está utilizando.
5. 'Click' en el botón "Connect". Aparecerá el mensaje "Device found", así como el número de serie y modelo del equipo



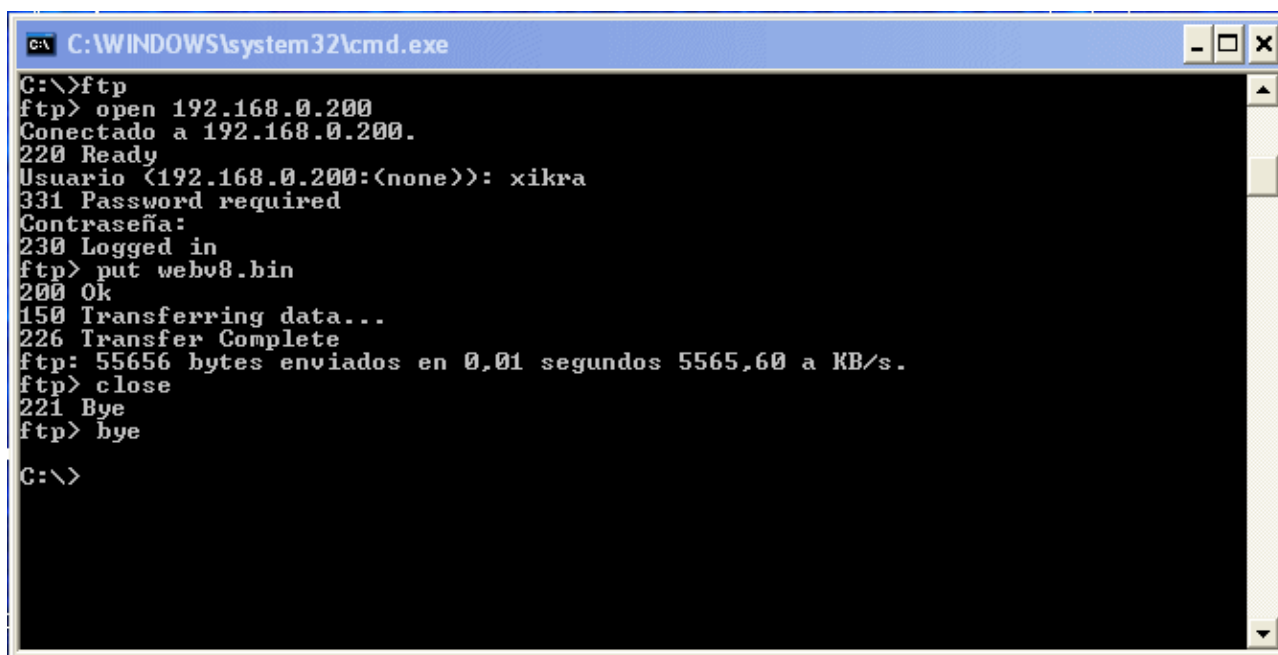
6. Mediante el botón "Update firmware" seleccionar el archivo del nuevo firmware para comenzar el proceso. La operación tardará varios minutos. El progreso se visualizará en la esquina inferior izquierda de la ventana (borrado, grabación y verificación).
7. Pulsar de nuevo el botón 'RESET' para que el equipo se reinicie con el nuevo firmware.

NOTA: Después de actualizar el firmware puede ser necesario actualizar el contenido web. Compruebe si es así en las notas anexas a la versión del firmware.

ACTUALIZACIÓN DE LA PÁGINA WEB

La página web se puede actualizar a través de FTP. Para ello se iniciará una sesión FTP desde el directorio donde está ubicado el archivo que se desea cargar, el cual tendrá la extensión “.bin”.

Después de introducir las claves de usuario y contraseña se procederá a enviar el archivo.



```
C:\WINDOWS\system32\cmd.exe
C:\>ftp
ftp> open 192.168.0.200
Conectado a 192.168.0.200.
220 Ready
Usuario (192.168.0.200:(none)): xikra
331 Password required
Contraseña:
230 Logged in
ftp> put webv8.bin
200 Ok
150 Transferring data...
226 Transfer Complete
ftp: 55656 bytes enviados en 0,01 segundos 5565,60 a KB/s.
ftp> close
221 Bye
ftp> bye

C:\>
```

VALORES DE FÁBRICA.

Es posible recuperar los valores de fábrica si se olvida la configuración actual del equipo.

Para volver a los valores de fábrica es necesario efectuar los siguientes pasos:

1. Pulsar el botón SW2 (marcado en la carátula con la flecha “2”).
2. Pulsar y soltar el botón ‘RESET’ (marcado con la flecha “3”) manteniendo pulsado el botón SW2 durante 3 segundos.

Tras esta operación se iluminará el LED ‘DEF IP’ y quedarán configurados los siguientes valores:

Dirección IP: 192.168.0.200

Gateway: 192.168.0.1

Mask: 255.255.255.0

Port: 80

INTEGRACIÓN EN APLICACIONES

ACCESO A LAS VARIABLES EN FORMATO XML

El estado de las entradas, relés y resto de variables se puede conocer obteniendo el archivo "xml.cgi", en formato XML, mediante una petición http:

<http://192.168.0.200/xml.cgi> (<http://192.168.0.200:8080/xml.cgi> si se accede por el puerto 8080).

El equipo devolverá el contenido de sus variables internas en formato XML, con la siguiente estructura:

```
<xikra210status>
<entradas>
  <in1>0</in1>
  <in2>0</in2>
  <in3>0</in3>
  <in4>0</in4>
  <in5>0</in5>
  <in6>0</in6>
</entradas>
<reles>
  <rele1>0</rele1>
  <rele2>0</rele2>
</reles>
</xikra210status>
```

De este modo resulta muy fácil la integración de los datos en aplicaciones de adquisición para su posterior tratamiento, como integración en documentos Excel, bases de datos, etc.

ACTUACIÓN DE LOS RELÉS MEDIANTE COMANDOS http

Desde una aplicación es posible controlar el estado de los relés mediante órdenes http.

El formato de las órdenes http es el siguiente:

<http://192.168.0.200/0?1?3> o <http://192.168.0.200:xxxx/0?1?3> Fuerza a 'ON' el relé 1.

<http://192.168.0.200/0?2?3> o <http://192.168.0.200:xxxx/0?2?3> Fuerza a 'ON' el relé 2.

<http://192.168.0.200/0?1?4> o <http://192.168.0.200:xxxx/0?1?4> Fuerza a 'OFF' el relé 1.

<http://192.168.0.200/0?2?4> o <http://192.168.0.200:xxxx/0?2?4> Fuerza a 'OFF' el relé 2.

Donde 'xxxx'=puerto asignado. Si no se especifica ningún puerto, se asume el puerto 80 por defecto.

Estos comandos podrán insertarse en un software para permitir al mismo el control de las salidas del módulo XIKRA210. Si se introducen manualmente en la barra de direcciones del navegador, se ejecutará la acción devolviendo una página en blanco.

INSTALACIÓN Y PUESTA EN MARCHA:



La instalación deberá ser realizada exclusivamente por personal cualificado, siguiendo la normativa de seguridad obligatoria. El equipo deberá ser instalado en un armario o envoltorio de protección. Nunca en intemperie.

Las salidas de potencia deberán disponer de fusibles de protección adecuados.

Conectar la alimentación respetando la polaridad. Al alimentar el equipo se iluminará el LED 'PWR' y, de forma intermitente, el LED 'RUN', con una cadencia de 1 segundo.

El equipo se suministra con los siguientes valores de fábrica:

IP Adress: 192.168.0.200
Gateway: 192.168.0.1
Mask: 255.255.255.0
Port: 80

Estos valores pueden ser modificados a través del puerto serie de un PC para adaptar la configuración a los valores de su LAN. Para ello, abra una ventana de Hyperterminal u otra aplicación de terminal, con configuración: 19200,8,N,1, sin control de flujo. Conecte el cable serie desde el módulo XIKRA210 al PC, **desconecte el cable de red** y pulse la tecla 'M' (mayús). Aparecerá un menú de configuración desde el que podrá modificar la configuración del equipo.

```
MENU DE CONFIGURACION
El puerto se modifica despues de un reset manual

1: Cambiar nombre:           XIKRA210
2: Cambiar direccion IP:     192.168.1.200.
3: Cambiar puerto HTTP:     80 (80)
4: Cambiar Gateway:         192.168.0.1.
5: Cambiar Mask:            255.255.255.0.
6: SALIR (Necesario para guardar cambios)

Elija una opcion: _ |
```

0:02:30 conectado ANSIW 19200 8-N-1 DESPLAZAR MAY NUM Capturar Imprimir

Para habilitar la aparición de este menú, es necesario que el dip switch 2 del bloque marcado con la flecha 4, esté en posición “ON” y que el cable de red esté desconectado.

Pulsar el número correspondiente al ajuste que se desea realizar e introducir el nuevo dato.

Después de introducir los cambios es necesario pulsar la opción 6 (SALIR) para que éstos queden grabados. Si se ha modificado el puerto, este cambio sólo será efectivo después de un reset manual del equipo (pulsando el botón RESET o interrumpiendo momentáneamente la alimentación).

Conectar el equipo a un switch mediante un cable de red. Se deberá iluminar el LED ‘LINK’ al detectar la presencia de red. Asegúrese de tener configurado adecuadamente el router y firewall para permitir el acceso. La dirección IP del módulo deberá quedar dentro del rango de su LAN.

Desde un navegador como I. Explorer ó M. Firefox, acceder a la dirección IP asignada.

Ejemplo: <http://192.168.0.200>

Se cargará una página donde se visualizará el estado de las entradas y los relés.

Para entrar en la página de configuración se deberá introducir la dirección asignada seguida de “/config.htm”. Ejemplo: <http://192.168.0.200/config.htm>

En esta página es posible ajustar los parámetros de conexión (cambio de dirección IP, puerto, puerta de enlace, etc.). También se puede configurar el modo en que se inicializarán los relés al conectar la alimentación (en modo desconectado ó en el último estado que tenían al desaparecer la alimentación).



NUNCA realice ninguna conexión con el equipo alimentado. Desconecte SIEMPRE la alimentación mientras está manipulando las conexiones del equipo.

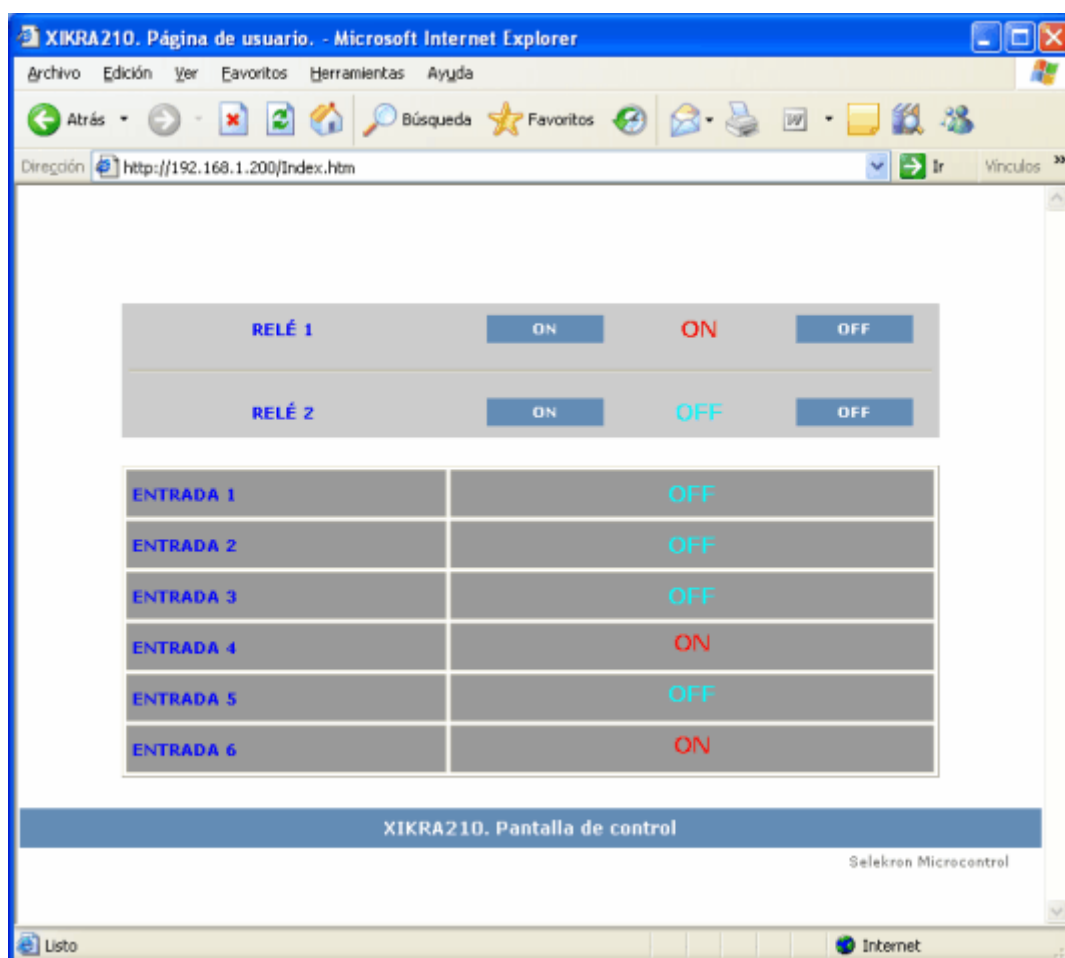
Cuando realice la conexión de las salidas de potencia, compruebe SIEMPRE la ausencia de tensión en las líneas.

VISUALIZACIÓN DE LAS VARIABLES EN WEB

Accediendo a la dirección IP del módulo se cargará una página que permite visualizar el estado de las entradas y de los relés.

Mediante los botones correspondientes se podrán conmutar los relés manualmente. Se dispone de dos botones (“ON” y “OFF”) para activar y desactivar cada relé. El estado de cada relé se visualiza con el texto “ON” en color rojo y “OFF” en color azul.

El contenido web se actualiza dinámicamente y los cambios de estado de las entradas o relés se visualizan de forma casi instantánea.



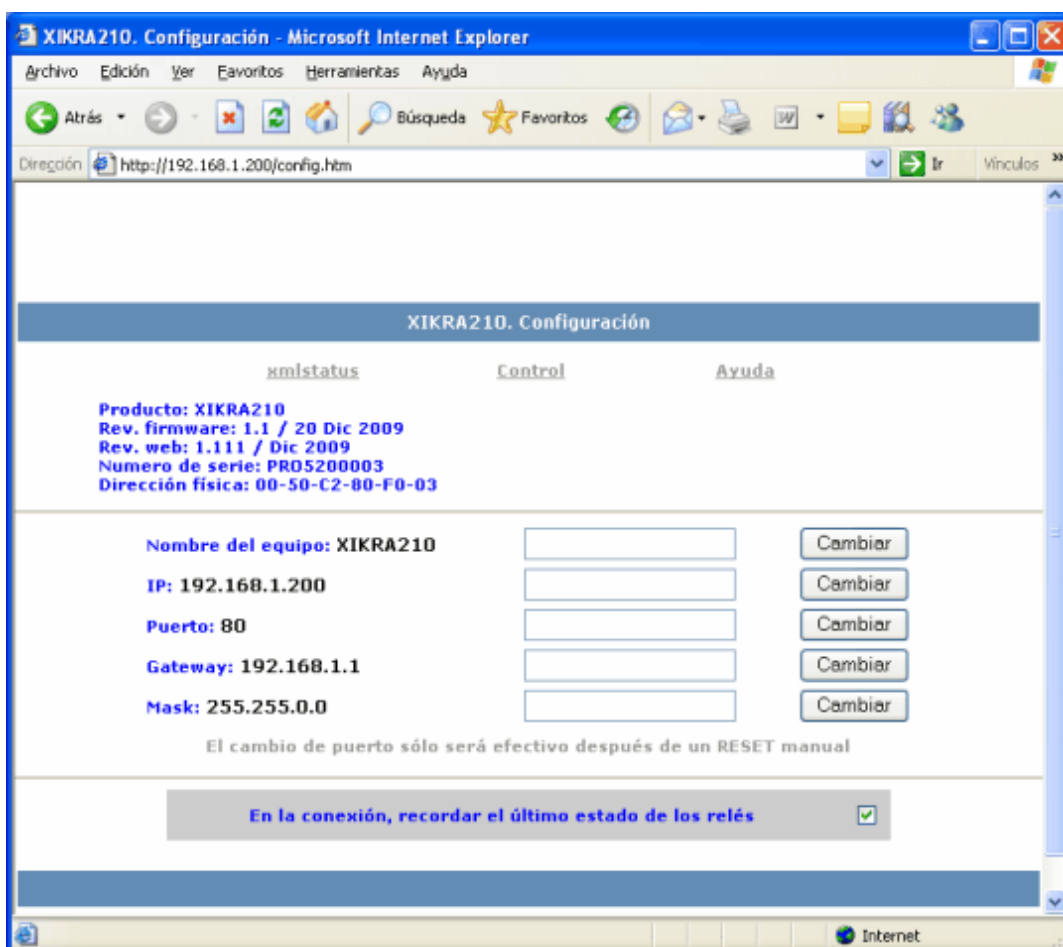
CONFIGURACIÓN A TRAVÉS DE WEB

Desde la página de configuración, es posible cambiar los valores de acceso, como dirección IP, puerto, etc. Para ello se introducirá el nuevo valor en la línea correspondiente y se pulsará el botón "Cambiar".

Cuando se modifica el puerto, será necesario realizar un RESET manual del equipo para que el cambio sea efectivo.

Al comienzo de esta página también se visualiza el número de serie del equipo, la dirección física (MAC) y la versión de firmware y de web.

Mediante la selección de un "checkbox" el módulo queda configurado para inicializar el estado de los relés en el último estado que tenían al desaparecer la alimentación. Si no se selecciona esta casilla, al conectar la alimentación al equipo, los relés se inicializan en estado desactivado.



La configuración puede no funcionar correctamente con el navegador M. Firefox. Es recomendable utilizar I.Explorer para configurar el equipo.

En modo de visualización, M. Firefox y G. Chrome funcionan correctamente.

ESPECIFICACIONES:

MODELOS:	XIKRA210
PROCESADOR	PIC18F87J60
ENVOLVENTE	Lexan, UL94-V0
DIMENSIONES	105 x 90 x 58 mm.
FIJACIÓN	Carril DIN 35 mm. Panel (mediante 3 tornillos)

	Min.	Typ.	Máx.	Unid.	Condiciones
ALIMENTACIÓN					
Tensión de entrada	8		32	V	
Potencia			2	W	Con los 2 relés activos
ENTRADAS					
Resistencia de contacto máxima aceptada			100	Ω	Para garantizar la detección
Tensión para detección de estado "OFF"			0,75	V	Para garantizar la detección
Corriente con contacto cerrado		5		mA	Resistencia = 0 Ω
SALIDAS DE POTENCIA (RELÉ)					
Tensión			240	V	
Corriente en los contactos	0,005		5	A	Carga resistiva
Corriente instantánea			15	A	
Corriente de pico			12	A	t < 2 seg.
Potencia controlable			1250	VA	Carga resistiva
Potencia para motor monofásico			0,37	Kw	
Vida mecánica de los contactos			10 ⁷	Ciclos	Sin carga
Vida a plena carga			300.000	Ciclos	5 A, Resistiva
AMBIENTE					
Temperatura de operación	0		+60	°C	
Temperatura de almacenamiento	-40		+85	°C	
Humedad	5		90	%	Sin condensación

Busque la última versión del manual en:
<http://www.selekron.com/xikra210.htm>

Podemos realizar adaptaciones especiales de nuestros productos, bajo especificaciones de cliente.

Contacte con nosotros si necesita una adaptación especial de este equipo o un desarrollo personalizado.

SELEKRON MICROCONTROL S.L.
Guadalajara (Spain)
www.selekron.com
selekron@selekron.com
Tel: (+34) 949 254819

