

XIKRA210 / XIKRA211 / XIKRA211-S

MÓDULOS DE ENTRADAS / SALIDAS

PARA CONTROL Y MONITORIZACIÓN SOBRE ETHERNET

Manual de usuario

Versión del manual: 1.4 / Diciembre 2012

ADVERTENCIA

Este aparato está concebido como un componente para ser integrado en un sistema. El instalador deberá colocar los medios de protección necesarios para cumplir la normativa de seguridad vigente. La instalación deberá realizarse sólo por personal cualificado. El instalador asume toda la responsabilidad por la instalación realizada y por su funcionamiento.

Este aparato no podrá ser utilizado para usos médicos ni para control de procesos que engloben riesgo para las personas. Tampoco se podrá utilizar para el control de procesos críticos o que impliquen riesgo de deterioro material del entorno controlado.

Selecron Microcontrol s.l. no será responsable por ningún daño directo o indirecto derivado del uso de este equipo.

La garantía del producto se extiende hasta dos años después de la fecha de compra y cubrirá todo defecto de fabricación. Selecron reparará o, a su elección, sustituirá el producto por uno nuevo si, tras su inspección, resulta defectuoso o no se ajusta a las especificaciones de fábrica. Esta garantía está siempre condicionada a la correcta utilización del equipo y no cubre los daños ocasionados por uso indebido, desgaste normal, negligencia, instalación inadecuada, apertura del equipo o reparación no autorizada, rayos o subidas de tensión y, en general, cualquier circunstancia no asociable a un defecto de fabricación en el producto. Para atender la garantía, el equipo deberá retornar a fábrica siguiendo el correcto procedimiento RMA. Será imprescindible retornar el equipo en su embalaje original o uno de similares características de protección, junto a la factura original de compra y un número RMA proporcionado por el soporte técnico. Este número RMA tendrá una validez de 15 días. El material para su revisión por el servicio de garantía deberá ser enviado a fábrica con portes pagados.

Histórico de cambios**Manual:**

26 Dic 2009	Rev. 1.0	Inicial	
05 Dic 2010	Rev. 1.1	Añadido modelo XIKRA211	
15 Jul 2011	Rev. 1.2		
16 Nov 2012	Rev. 1.3	Noviembre 2012	
5 Dic 2012	Rev. 1.4	Diciembre 2012	

HW:

26 Dic 2009		XIKRA210	
05 Dic 2010		XIKRA211	

FW:

26 Dic 2009	Rev. 1.00	Inicial	
05 Dic 2010	Rev. 1.18	Soporte para XIKRA211	
25 Abr 2011	Rev. 1.20		
10 Jul 2011	Rev. 2.00	Cambiado formato de órdenes http para los relés. Añadida función para generar un pulso en los relés. La web pasa a actualizarse a través de http (web). Implementado acceso a web mediante usuario / contraseña.	
12 Nov 2012	Rev. 2.13	Añadida funcionalidad de cuenta de pulsos en las entradas	
28 Nov 2012	Rev. 2.15	Añadida configuración de cambio de puerto http. Añadida funcionalidad de envío de mensajes TCP ante el cambio de estado de alguna de las entradas. Añadida activación de memorización de estado de los relés al perder alimentación. Añadida la posibilidad de deshabilitar la validación para el acceso a la página de usuario, mediante un checkbox.	

Este manual hace referencia a las versiones de firmware posteriores a la 2.0

XIKRA210 y XIKRA211 son módulos de adquisición de entradas y control de relés a través de Ethernet para aplicaciones de monitorización y automatización en entornos residenciales, comerciales e industriales.

El equipo permite la lectura remota de sus entradas, así como el control de sus relés sobre ethernet y, por tanto, también a través de Internet. Mediante **comandos http** y accesos de lectura en formato **XML** o en formato texto con separadores, una aplicación podrá adquirir los datos del equipo para su tratamiento, así como controlar equipos a través de sus salidas de potencia (relé). Debido a que las variables del equipo se recogen en formato XML estándar, resulta fácil su integración en aplicaciones como documentos Excel, bases de datos, etc., en campos muy diversos como automatización, control de procesos, seguridad, domótica, etc. También es posible integrar los equipos en aplicaciones a través de **SNMP**.

Los módulos XIKRA210 / XIKRA211 también integran un servidor web que permite visualizar el estado de las entradas y salidas a través de un navegador estándar, como I. Explorer, Firefox o G. Chrome, sin necesidad de un software especial, haciendo posible el control manual con sólo acceder a la dirección IP del equipo.

Ambos equipos, XIKRA210 y XIKRA211, son iguales excepto en el número de relés de salida. El módulo **XIKRA210** incorpora 2 relés de 5A, de contactos conmutados (SPDT). El módulo **XIKRA211** incorpora esos dos mismos relés, y además, **otros dos relés de 5A de doble circuito conmutado (DPDT)**. El modelo **XIKRA211-S** dispone además de un relé SSR asociado a cada uno de los dos relés DPDT, aislado galvánicamente, con capacidad de corte hasta 48 Vdc / 33 Vac / 300 mA.

CARACTERÍSTICAS GENERALES:

- 6 entradas activas por cierre de contacto seco, con capacidad de cuenta de pulsos. Cada entrada tiene asociado un contador de 32 bits.
- 2 salidas a relé, de 5 A / 240 Vac, de contactos conmutados (**en XIKRA210**).
- 4 salidas a relé, de 5A / 240 Vac (**en XIKRA211 / XIKRA211-S**):
 - 2 relés de 5A / 240 Vac, de contactos conmutados (SPDT).
 - 2 relés de 5A / 240 Vac, de doble contacto conmutado (DPDT).
- 2 relés SSR asociados a los dos relés DPDT, de 48 Vdc/ 33 Vac/ 0,3 A (en el modelo **XIKRA211-S**).
- Visualización de entradas, salidas y estado mediante LEDs en el frontal del equipo.
- Conexión serie RS232 para configuración y mantenimiento.
- Ethernet 10 Base T.
- Conector RJ12 para ampliaciones futuras.
- Servidor web para visualización, configuración y control manual.
- Acepta comandos http para actuar sobre los relés a través de aplicaciones.
- Acceso a las variables en formato XML o en formato texto con separadores, para integración en aplicaciones.
- Capacidad de envío de email y mensajes TCP ante el cambio de estado de alguna de las entradas de contacto seco.
- SNMP.
- Firmware y contenido web actualizables.
- Alimentación: 8 – 30 Vdc.
- Consumo máximo XIKRA210: 2 w.
- Consumo máximo XIKRA211: 2,8 w.
- Montaje en carril DIN 35 mm.
- Temperatura de funcionamiento: 0-60 °C.
- Dimensiones: 105x90x58 mm / 160x90x58 mm (XIKRA210 / XIKRA211).

Contacte con Seletron si necesita una personalización del hardware, firmware o contenido web de este equipo.

DESCRIPCIÓN DEL MÓDULO XIKRA210 / XIKRA211.

CARÁTULA FRONTAL

En el frontal del aparato se dispone de diversos LEDs para mostrar la siguiente información del estado del equipo:

- 6 LEDs para señalar el estado de las entradas.
- 2 LEDs para indicar el estado de los relés, en XIKRA210.
- 4 LEDs para indicar el estado de los relés, en XIKRA211.
- LED 'PWR'. Indica que el aparato tiene alimentación.
- LED 'LINK'. Indica presencia de red Ethernet.
- LED 'ACT'. Visualiza tráfico en la red.
- LED 'RUN'. Parpadea con una cadencia de 1 segundo, indicando el correcto funcionamiento del equipo.
- LED 'DEF IP'. Se ilumina cuando se restaura la configuración de fábrica (pulsando RESET>>SW2).
- LED 'ALERT'. Sin uso en la actual versión de firmware.

Junto a cada LED indicador de entradas y salidas hay un espacio para colocar una etiqueta adhesiva de identificación.

Todas las conexiones están claramente identificadas en la serigrafía del frontal para facilitar la instalación.

La entrada de alimentación está marcada como "PWR", indicando la polaridad.

Los tres pulsadores utilizados para seleccionar diversas opciones de funcionamiento están marcados con flechas numeradas (1 a 3). La flecha '4' corresponde a un grupo de 3 selectores utilizados para configuración.

PULSADORES Y SELECTORES DE CONFIGURACIÓN

El equipo dispone de tres pulsadores y tres 'selectores' del tipo "DIP SWITCH" utilizados para diversos modos de funcionamiento o configuración.

Los pulsadores están señalizados en la carátula con las flechas numeradas: '1' (SW1), '2' (SW2) y '3' (RESET).

El pulsador **SW1** se utiliza para entrar en modo de actualización del firmware, como se explicará más adelante. El pulsador **SW2** sirve para recuperar la configuración de fábrica. El pulsador **RESET** reinicia el equipo.

El bloque de 3 selectores (A, B y C) está indicado mediante la flecha '4'. Algunos de estos selectores no tienen ninguna función en la actual versión del firmware y servirán para selección de diversas opciones de configuración en el futuro.

El selector 'B', cuando está en su posición "ON", permite visualizar el menú de configuración por puerto serie en un PC (ver el apartado de Instalación y puesta en marcha), para ajustar la dirección IP, etc.,

ALIMENTACIÓN

Este equipo acepta tensiones de alimentación comprendidas entre 8 y 32 Vdc. Tensiones fuera de este rango pueden causar mal funcionamiento o avería del equipo. La máxima potencia consumida es de 2 W con los dos relés activos para el XIKRA210, y de 2,8 W con los 4 relés activos para el modelo XIKRA211. La fuente de alimentación deberá estar debidamente dimensionada para entregar esta potencia y garantizar así un funcionamiento fiable y seguro del equipo.



Fuente de alimentación recomendada: SFA02-15 (15 Vdc / 4,5 W)



Un error en la polaridad no dañará el equipo pero una tensión de alimentación superior a 32 Vdc puede ocasionar averías graves.

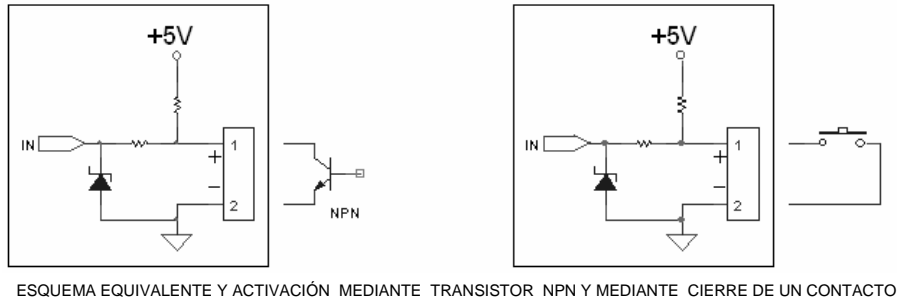
Si se necesita alimentar el módulo con tensiones de 48 V (comunes en instalaciones de telecomunicación), está disponible un convertidor DC/DC aislado para instalación en carril DIN, con rango de entrada de 36 a 72 Vdc y salida a 12 Vdc. Este módulo DC/DC entrega una potencia máxima de 10 W y ofrece aislamiento galvánico entre entrada y salida. Referencia: SKM-DC481210.



Mediante un DC-DC aislado es posible alimentar al módulo XIKRA210 con tensiones de – 48V, en instalaciones de telecomunicación

ENTRADAS

La unidad dispone de 6 entradas activas por cierre de contacto seco, sin potencial. En cada uno de los dos conectores de bornas enchufables de 4 polos, están presentes 3 entradas y un terminal común. Una entrada se activará al unir su correspondiente borna con el terminal común, mediante un relé, pulsador ó transistor NPN.

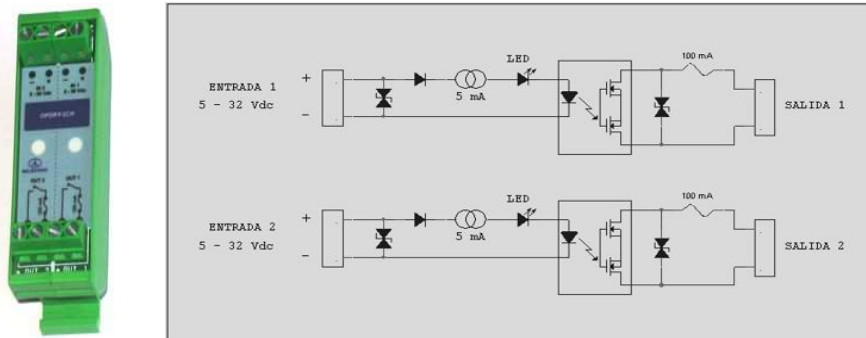


La variable asociada a una entrada tomará un valor lógico "1" al cerrar un contacto entre sus terminales. La resistencia de contacto deberá ser inferior a 100Ω para garantizar la detección. Si la activación se realiza mediante un transistor NPN, la caída base-emisor de éste deberá ser inferior a 0,75 V.

No se debe conectar señales con potencial en las entradas. No obstante, éstas están protegidas contra errores de conexión hasta 30 V y ESD.

CÓMO CONVERTIR LAS ENTRADAS DE CONTACTO SECO EN ENTRADAS OPTOACOPLADAS

Si se necesita dotar de aislamiento galvánico a las entradas de contacto seco, se podrá utilizar un módulo aislador, como el modelo de 2 canales **SKM-OPDRY-2CH**, que proporciona un aislamiento de 2500 V entre entrada y salida y se adapta a un carril DIN. Sus entradas aceptan tensiones entre 5 y 30 Vdc y disponen de una limitación activa de corriente ajustada a 5 mA, independientemente de la tensión aplicada a ellas. Cada una de las dos salidas consiste en un contacto sin potencial, que puede conectarse directamente a las bornas de las entradas del módulo XIKRA210, sin necesidad de observar polaridad.



MÓDULO AISLADOR DE 2 CANALES **SKM-OPDRY-2CH**, Y ESQUEMA EQUIVALENTE

CONTADORES ASOCIADOS A LAS ENTRADAS

Cada una de las 8 entradas tiene asociado un contador de 32 bits, de modo que es capaz de contar hasta un total de 4294967295 pulsos. La frecuencia máxima es de 5 pulsos por segundo.

El estado de los contadores se puede visualizar a través de web, así como adquirirlo en formato texto con separadores para integración en aplicaciones. De igual modo, las órdenes de puesta a 0 de cada contador se pueden manejar a través de web o desde una aplicación mediante comandos http.

El estado de la cuenta queda siempre almacenado en memoria no volátil.

Véase la estructura de comandos en el apartado: [INTEGRACIÓN EN APLICACIONES](#).

SALIDAS DE POTENCIA

Cada una de las salidas de potencia consiste en un relé de 1 circuito conmutado (relés 1 y 2) o de doble circuito conmutado (relés 3 y 4 presentes en XIKRA211), con acceso en bornas roscadas, y con una capacidad de corte de 5 A / 240 Vac ó 5 A / 24Vdc (carga resistiva). Se deberá instalar fusibles lentos de protección de 5 A máx.

Los dos relés del módulo XIKRA210, así como los relés 1 y 2 del módulo XIKRA211 / XIKRA211-S, tienen una configuración de contactos conmutados (SPDT) y pueden ser cableados como 'normalmente abierto' (conexiones C y NO) o 'normalmente cerrado' (conexiones C y NC).

Los relés 3 y 4 del módulo XIKRA211 / XIKRA211-S tienen una configuración de doble circuito conmutado, por lo que pueden cortar dos polos simultáneamente. Además, en el modelo XIKRA211-S, cada uno de estos dos relés cuenta con otro relé SSR asociado, que permitirá conmutar una pequeña carga simultáneamente al relé de potencia, aislada galvánicamente, como puede ser la entrada de un autómata, una lámpara de señalización externa, etc. La máxima capacidad de control de los relés SSR auxiliares es de 48 Vdc / 33 Vac / 300 mA.

Las salidas pueden ser manejadas manualmente a través de web, o bien desde una aplicación creada por el usuario para automatizar el control, enviando comandos http al equipo para activar o desactivar los relés y recogiendo el estado actual de los mismos en formato XML. Véase el apartado "INTEGRACIÓN EN APLICACIONES".

También es posible controlar los relés a través de SNMP.



Para cumplir la normativa de seguridad, se deberán instalar fusibles de protección de 5A en las salidas de potencia.

Para aumentar la vida útil de los relés, especialmente si se controlan cargas inductivas, es recomendable instalar elementos supresores de chispa, así como varistores en los contactos del relé.

COMUNICACIÓN RS-232

La conexión RS232 se utiliza para propósitos de diagnóstico y configuración, así como para la actualización del firmware.

En el conector DB9H están disponibles 3 señales (RX, TX, GND). Se utiliza un cable prolongador DB9M-DB9H para la conexión del equipo a un PC.

CONEXIÓN ETHERNET

Para la conexión ethernet se dispone de un conector RJ45 (10 BASE T, IEEE 802.3). Se instalará un cable de red conectado a un hub o switch. Si se desea acceder al equipo desde el exterior de la LAN, será necesario configurar adecuadamente el firewall y el router, para permitir el acceso a la dirección IP y el puerto asignados al módulo XIKRA210 / XIKRA211.

ACTUALIZACIÓN DEL FIRMWARE

Es posible actualizar el firmware del equipo para disponer de las últimas versiones. La actualización se realiza a través del puerto serie de un PC.

Para proceder a la actualización del firmware se seguirán los siguientes pasos:

1. Conectar el módulo a un PC por medio de un cable serie DB9M-DB9H.
2. Pulsar el botón **SW1** (marcado en la carátula con la flecha "1").
3. Pulsar y soltar el botón 'RESET' (flecha 3) manteniendo pulsado el botón **SW1**. El equipo habrá entrado en el modo de actualización.
4. Ejecutar la aplicación 'actualizar.exe', y configurar el puerto COM que se está utilizando.
5. 'Click' en el botón "Connect". Aparecerá el mensaje "Device found", así como el número de serie y modelo del equipo



6. Mediante el botón "Update firmware" seleccionar el archivo del nuevo firmware para comenzar el proceso. La operación tardará varios minutos. El progreso se visualizará en la esquina inferior izquierda de la ventana (borrado, grabación y verificación).
7. Pulsar de nuevo el botón 'RESET' para que el equipo se reinicie con el nuevo firmware.

NOTA: Después de actualizar el firmware puede ser necesario actualizar el contenido web.

Compruebe si es así en las notas anexas a la versión del firmware.

ACTUALIZACIÓN DE LA PÁGINA WEB

Versión de firmware 2.00 y posteriores

A partir de la versión de firmware 2.00, la web del equipo se actualiza a través del propio servidor web, accediendo a la dirección:

<http://192.168.1.200/upload>

Aparecerá un explorador de archivos que permitirá seleccionar el archivo web (.bin) y cargarlo en el equipo.

VALORES DE FÁBRICA.

Es posible recuperar los valores de fábrica si se olvida la configuración actual del equipo.

Para volver a los valores de fábrica es necesario efectuar los siguientes pasos:

1. Pulsar el botón SW2 (marcado en la carátula con la flecha "2").
2. Pulsar y soltar el botón 'RESET' (marcado con la flecha "3") manteniendo pulsado el botón SW2 durante 3 segundos.

Después de esta operación se iluminará el LED 'DEF IP' y quedarán configurados los siguientes valores:

Dirección IP: 192.168.1.200

Gateway: 192.168.1.1

Mask: 255.255.0.0

Port: 80

INTEGRACIÓN EN APLICACIONES

ACCESO A LAS VARIABLES EN FORMATO XML Y EN FORMATO TEXTO CON SEPARADORES

El estado de las entradas, relés y resto de variables se puede conocer obteniendo el archivo "xml.cgi", en formato XML, mediante una petición http:

<http://192.168.1.200/xml.cgi> (<http://192.168.1.200:8080/xml.cgi> si se accede por el puerto 8080).

El equipo devolverá el contenido de sus variables internas en formato XML, con la siguiente estructura:

```
<xikra211status>
<entradas>
  <in1>0</in1>
  <in2>0</in2>
  <in3>0</in3>
  <in4>0</in4>
  <in5>0</in5>
  <in6>0</in6>
</entradas>
<reles>
  <rele1>0</rele1>
  <rele2>0</rele2>
  <rele3>0</rele3>
  <rele4>0</rele4>
</reles>
</xikra211status>
```

De este modo resulta muy fácil la integración de los datos en aplicaciones de adquisición para su posterior tratamiento, como integración en documentos Excel, bases de datos, etc.

También es posible leer las variables del equipo en formato texto separado por ",". Este modo de adquisición permite accesos más rápidos debido a que genera un menor tráfico en cada acceso:

<http://192.168.1.200/inputs.cgi> Devuelve el estado de las entradas.

<http://192.168.1.200/Frlys.cgi> Devuelve el estado de los relés.

ACTUACIÓN SOBRE LOS RELÉS MEDIANTE COMANDOS http

Desde una aplicación es posible controlar el estado de los relés mediante el envío de órdenes http. El formato de las órdenes http es el siguiente:

En versión de firmware 2.00 y posteriores (a partir de Julio 2011):

<http://192.168.1.200/Frlys.cgi?rly1=1> o <http://192.168.1.200:xxxx/Frlys.cgi?rly1=1> Fuerza a "ON" el relé1

<http://192.168.1.200/Frlys.cgi?rly2=1> o <http://192.168.1.200:xxxx/Frlys.cgi?rly2=1> Fuerza a "ON" el relé2

<http://192.168.1.200/Frlys.cgi?rly3=1> o <http://192.168.1.200:xxxx/Frlys.cgi?rly3=1> Fuerza a "ON" el relé3

<http://192.168.1.200/Frlys.cgi?rly4=1> o <http://192.168.1.200:xxxx/Frlys.cgi?rly4=1> Fuerza a "ON" el relé4

<http://192.168.1.200/Frlys.cgi?rly1=0> o <http://192.168.1.200:xxxx/Frlys.cgi?rly1=0> Fuerza a "OFF" el relé1

<http://192.168.1.200/Frlys.cgi?rly2=0> o <http://192.168.1.200:xxxx/Frlys.cgi?rly2=0> Fuerza a "OFF" el relé2

<http://192.168.1.200/Frlys.cgi?rly3=0> o <http://192.168.1.200:xxxx/Frlys.cgi?rly3=0> Fuerza a "OFF" el relé3

<http://192.168.1.200/Frlys.cgi?rly4=0> o <http://192.168.1.200:xxxx/Frlys.cgi?rly4=0> Fuerza a "OFF" el relé4

Donde 'xxxx'=puerto asignado. Si no se especifica ningún puerto, se asume el puerto 80 por defecto.

Generar un pulso en los relés

Es posible generar un pulso en cualquiera de los relés, invirtiendo el estado del relé, que retornará a su estado original después de 4 segundos. Esta funcionalidad puede ser utilizada para provocar un RESET sobre un equipo y puede ser usada mediante los correspondientes botones de la página web, así como mediante comandos http desde una aplicación, con el siguiente formato:

<http://192.168.1.200/TrlysMS.cgi?rly=1> o <http://192.168.1.200:xxxx/TrlysMS.cgi?rly=1> Invierte el estado del relé 1, con retorno a estado original después de 4 segundos.

<http://192.168.1.200/TrlysMS.cgi?rly=4> o <http://192.168.1.200:xxxx/TrlysMS.cgi?rly=4> Invierte el estado del relé 4, con retorno a estado original después de 4 segundos.

Estos comandos http podrán insertarse en un software para permitir al mismo el control de las salidas del equipo. Si se introducen manualmente en la barra de direcciones del navegador, se ejecutará la acción correspondiente.

LECTURA Y CONTROL DE LOS CONTADORES ASOCIADOS A LAS ENTRADAS.

Comandos de lectura y control de los contadores:

<http://192.168.1.200/8CONTGR1.cgi> Devuelve el estado de los 6 contadores en formato texto con el separador “,”.

<http://192.168.1.200/8CONTGR1PreRESET.cgi> Devuelve el estado que tenían los 6 contadores en el momento anterior a la última orden de puesta a cero de cada uno de ellos, en formato texto con separadores.

<http://192.168.1.200/RSTcont.cgi?RSTcont1=0> Pone a 0 el contador 1.

<http://192.168.1.200/RSTcont.cgi?RSTcont2=0> Pone a 0 el contador 2.

<http://192.168.1.200/RSTcont.cgi?RSTcont3=0> Pone a 0 el contador 3.

<http://192.168.1.200/RSTcont.cgi?RSTcont4=0> Pone a 0 el contador 4.

<http://192.168.1.200/RSTcont.cgi?RSTcont5=0> Pone a 0 el contador 5.

<http://192.168.1.200/RSTcont.cgi?RSTcont6=0> Pone a 0 el contador 6.

<http://192.168.1.200/RSTcont.cgi?8ContRESET=0> Pone a 0 los 6 contadores.

ACCESO MEDIANTE COMANDOS USANDO CONTRASEÑA

Para acceder al equipo desde una aplicación, mediante comandos http y lectura de archivos, utilizando usuario y contraseña, será necesario enviar las claves de usuario y contraseña en cada orden, de este modo:

<http://usuario:password@192.168.1.200/Frlys.cgi?rly1=1>

INSTALACIÓN Y PUESTA EN MARCHA:



La instalación deberá ser realizada exclusivamente por personal cualificado, siguiendo la normativa de seguridad obligatoria. El equipo deberá ser instalado en un armario o envoltente de protección. Nunca en intemperie.

Las salidas de potencia deberán disponer de fusibles de protección adecuados.

NUNCA realice ninguna conexión con el equipo alimentado. Desconecte SIEMPRE la alimentación mientras está manipulando las conexiones del equipo.

Cuando realice la conexión de las salidas de potencia, compruebe SIEMPRE la ausencia de tensión en las líneas.

Conectar la alimentación respetando la polaridad. Al alimentar el equipo se iluminará el LED 'PWR' y, de forma intermitente, el LED 'RUN', con una cadencia de 1 segundo.

El equipo se suministra con los siguientes valores de fábrica:

IP Adress: 192.168.1.200

Gateway: 192.168.1.1

Mask: 255.255.0.0

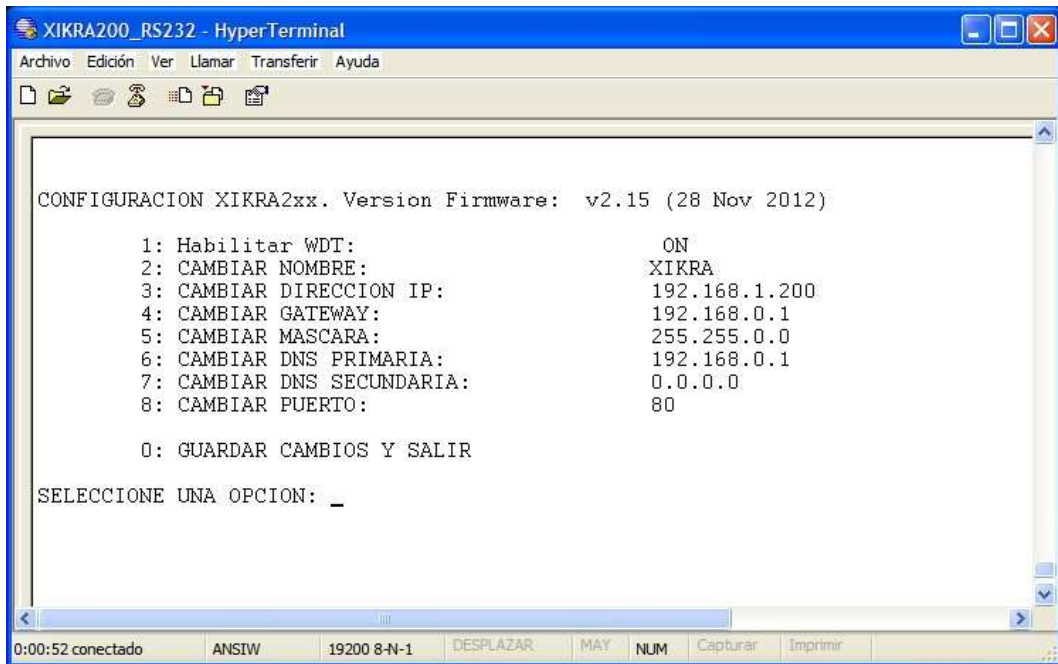
Port: 80

Usuario: admin

Contraseña: XIKRA

Para modificar los parámetros de usuario y contraseña: <http://192.168.1.200/pass.htm>

Estos valores pueden ser modificados a través del puerto serie de un PC para adaptar la configuración a los valores de su LAN. Para ello, abra una ventana de Hyperterminal u otra aplicación de terminal, con configuración: 19200,8,N,1, sin control de flujo. Conecte el cable serie desde el módulo al PC. Pulse el botón SW2 y, sin soltarlo, pulsar brevemente el botón **SW3** (RESET). Aparecerá un menú de configuración desde el que podrá modificar la configuración del equipo.



```
XIKRA200_RS232 - HyperTerminal
Archivo Edición Ver Llamar Transferir Ayuda
CONFIGURACION XIKRA2xx. Version Firmware: v2.15 (28 Nov 2012)
1: Habilitar WDT: ON
2: CAMBIAR NOMBRE: XIKRA
3: CAMBIAR DIRECCION IP: 192.168.1.200
4: CAMBIAR GATEWAY: 192.168.0.1
5: CAMBIAR MASCARA: 255.255.0.0
6: CAMBIAR DNS PRIMARIA: 192.168.0.1
7: CAMBIAR DNS SECUNDARIA: 0.0.0.0
8: CAMBIAR PUERTO: 80
0: GUARDAR CAMBIOS Y SALIR
SELECCIONE UNA OPCION: _
0:00:52 conectado ANSIW 19200 8-N-1 DESPLAZAR MAY NUM Capturar Imprimir
```

Para habilitar la aparición de este menú, es necesario que el dip switch 2 del bloque marcado con la flecha 4, esté en posición “ON” y que el cable de red esté desconectado.

Pulsar el número correspondiente al ajuste que se desea realizar e introducir el nuevo dato.

Después de introducir los cambios es necesario pulsar la opción 0 (SALIR) para que éstos queden grabados.

Conectar el equipo a un switch mediante un cable de red. Se deberá iluminar el LED ‘LINK’ al detectar la presencia de red. Asegúrese de tener configurado adecuadamente el router y firewall para permitir el acceso. La dirección IP del módulo deberá quedar dentro del rango de su LAN.

ACCESO Y CONFIGURACIÓN A TRAVÉS DE WEB

Desde un navegador como I. Explorer ó M. Firefox, acceder a la dirección IP asignada.

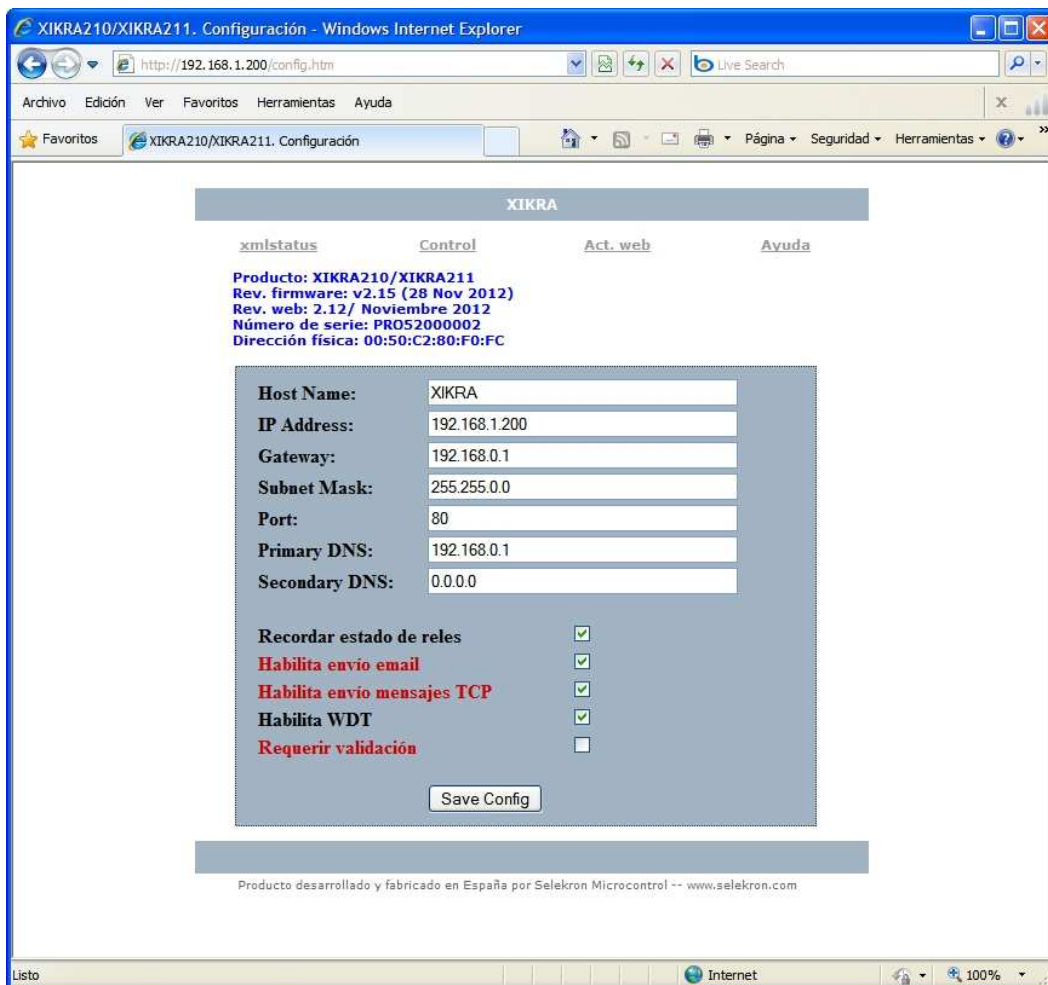
Ejemplo: <http://192.168.1.200>

Se cargará una página donde se visualizará el estado de las entradas y los relés.

Para entrar en la página de configuración se deberá introducir la dirección asignada seguida de "/config.htm". Ejemplo: <http://192.168.1.200/config.htm>

En esta página es posible ajustar los parámetros de conexión (cambio de dirección IP, puerto, puerta de enlace, etc.). También se puede configurar el modo en que se inicializarán los relés al conectar la alimentación (en modo desconectado o en el último estado que tenían al desaparecer la alimentación).

Desde la página de configuración también es posible abrir la página de control, la de actualización de la web, así como una página de ayuda.



Página de configuración

VISUALIZACIÓN DE LAS VARIABLES EN WEB

Accediendo a la dirección IP del módulo se cargará una página web que permite visualizar el estado de los relés, las entradas y los contadores asociados a ellas.

Mediante los botones correspondientes se podrán conmutar los relés manualmente. Se dispone de dos botones (“ON” y “OFF”) para activar y desactivar cada relé. El estado de cada relé se visualiza con el texto “ON” en color rojo y “OFF” en color azul. Un tercer botón (“PULSO”) permite generar un pulso de 4 segundos en un relé, de modo que conmutará en el momento de pulsarlo y retornará a su estado original pasados 4 segundos.

El valor de la cuenta de los contadores asociados a las entradas también se muestra en web. Por cada contador existe un botón de puesta a cero.

El contenido web se actualiza dinámicamente y los cambios de estado de las entradas o relés se visualizan de forma casi instantánea.

The screenshot shows a web browser window titled "XIKRA211. Página de usuario. - Windows Internet Explorer" with the address bar showing "http://192.168.1.200/". The page content is as follows:

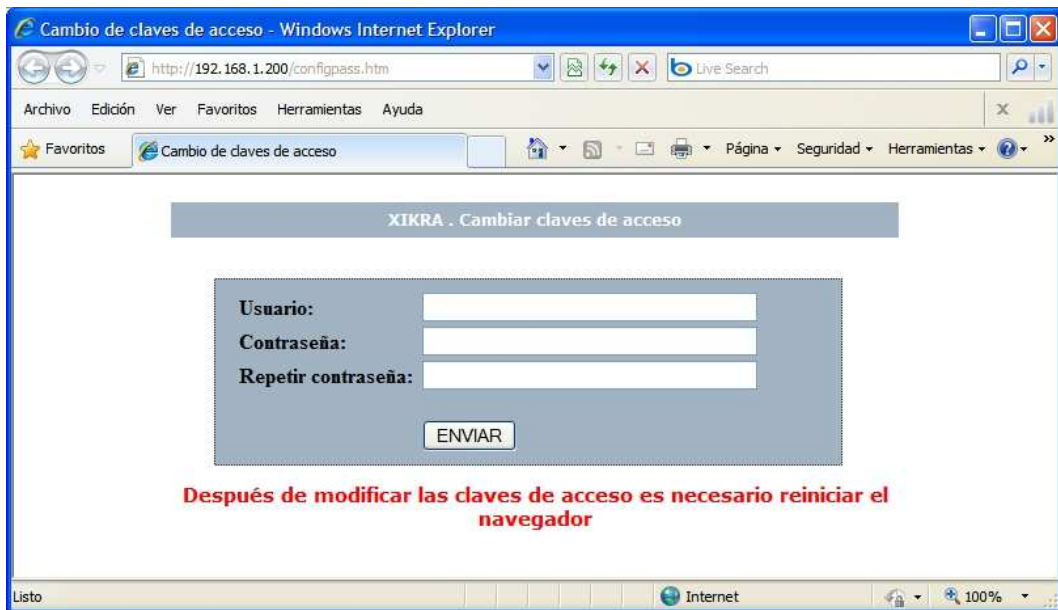
XIKRA211		RELES			
RELÉ 1	ON	ON	OFF	PULSO	
RELÉ 2	OFF	ON	OFF	PULSO	
RELÉ 3	ON	ON	OFF	PULSO	
RELÉ 4	OFF	ON	OFF	PULSO	
ENTRADAS					
1	2	3	4	5	6
OFF	OFF	OFF	ON	ON	ON
CONTADORES					
1	2	3	4	5	6
150	0	0	3	3	3
RESET	RESET	RESET	RESET	RESET	RESET

Página de control del módulo XIKRA211

ACCESO WEB MEDIANTE USUARIO Y CONTRASEÑA

El acceso a web se realiza mediante validación de usuario y contraseña. Desde la página de configuración se puede deshabilitar la necesidad de validarse sólo para la página de usuario. Aunque se deshabilite el acceso mediante password, en el acceso a cualquiera de las páginas de configuración o a la página de actualización de la web, SIEMPRE se pedirá usuario y contraseña.

Haciendo click en el correspondiente enunciado de la página de configuración, se abrirá una ventana de ajuste de usuario y contraseña:



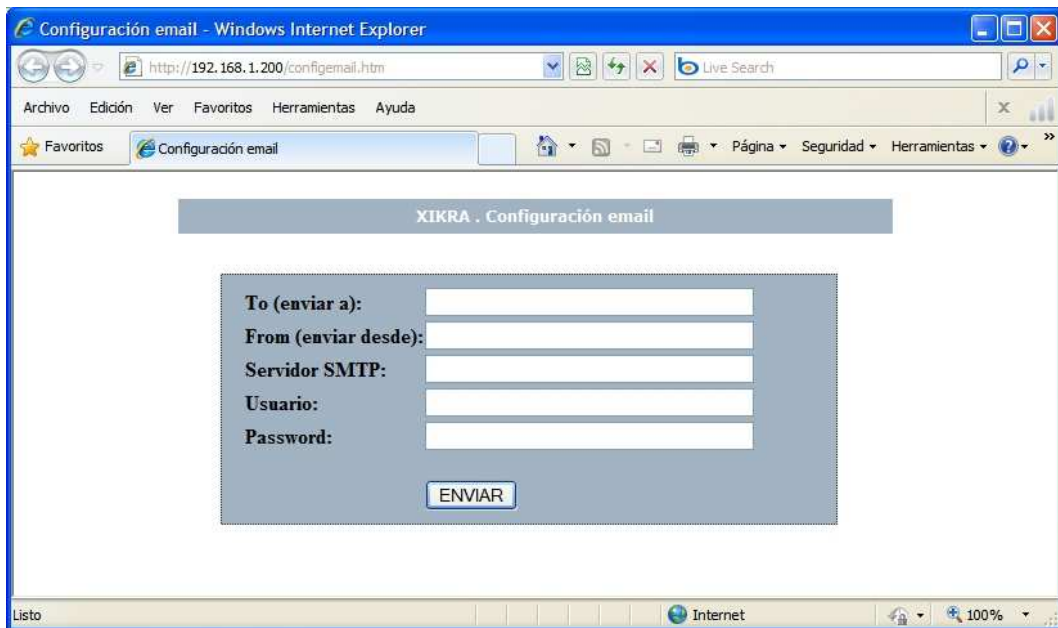
The screenshot shows a Windows Internet Explorer browser window titled "Cambio de claves de acceso - Windows Internet Explorer". The address bar displays "http://192.168.1.200/configpass.htm". The browser's menu bar includes "Archivo", "Edición", "Ver", "Favoritos", "Herramientas", and "Ayuda". The address bar also shows "Live Search". The main content area features a form titled "XIKRA . Cambiar claves de acceso". The form contains three input fields: "Usuario:", "Contraseña:", and "Repetir contraseña:". Below these fields is a button labeled "ENVIAR". At the bottom of the form, a red message reads: "Después de modificar las claves de acceso es necesario reiniciar el navegador". The browser's status bar at the bottom shows "Listo" and "Internet" with a 100% zoom level.

Después de modificar las claves de acceso, es necesario cerrar todas las ventanas del navegador.

ENVÍO EMAIL

El equipo puede enviar un email ante el cambio de estado de alguna de las entradas de contacto seco. En el cuerpo del mensaje aparecerá el mensaje “ ENTRADAS(6-1):”, seguido por el estado de las entradas separado por “,”: Ejemplo: “ENTRADAS(6-1): 0,0,1,0,0,1,”

El envío de email se puede habilitar desde la página de configuración. Haciendo click en el enunciado se abre una ventana de ajuste de parámetros: servidor SMTP, dirección de destino, usuario y contraseña:

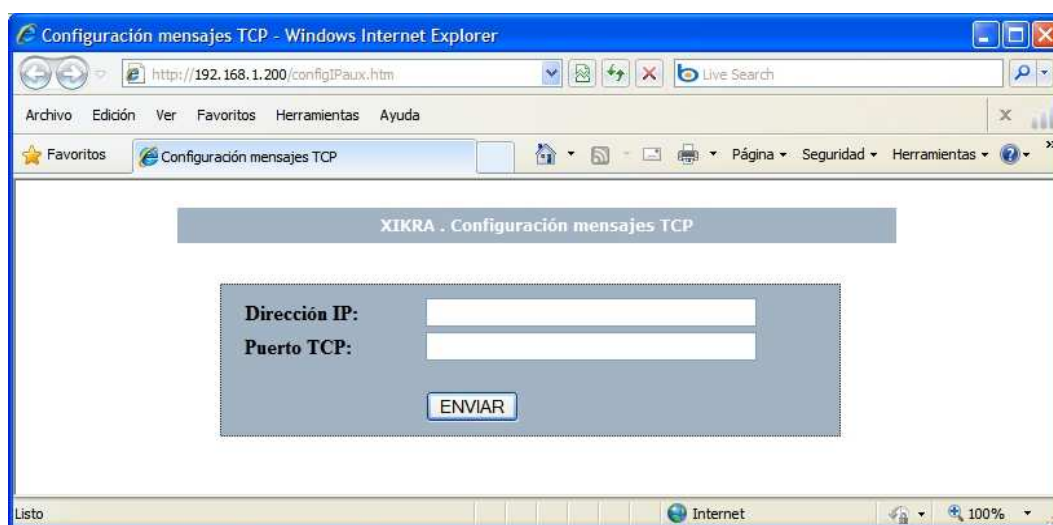


ENVÍO DE MENSAJES POR TCP

El equipo puede enviar un mensaje por TCP ante el cambio de estado de alguna de las entradas de contacto seco.

El envío de mensajes TCP se puede habilitar desde la página de configuración. Haciendo click en el enunciado se abre una ventana de ajuste de parámetros que permite ajustar la dirección IP de destino, así como el puerto TCP.

En el mensaje aparecerá el nombre asignado al equipo, seguido por el estado de las entradas separado por “,”: Ejemplo: “XIKRA ,0,0,1,0,0,1,”



ESPECIFICACIONES:

MODELOS:	XIKRA210 / XIKRA211 / XIKRA211-S
ENVOLVENTE	Lexan, UL94-V0
DIMENSIONES XIKRA210	105 x 90 x 58 mm.
DIMENSIONES XIKRA211 / XIKRA211-S	160 x 90 x 58 mm.
FIJACIÓN	Carril DIN 35 mm. Panel (mediante 3 tornillos)

	Min.	Typ.	Máx.	Unid.	Condiciones
ALIMENTACIÓN					
Tensión de entrada	8		32	V	
Potencia XIKRA210			2	W	Con los 2 relés activos
Potencia XIKRA211			2,8	W	Con los 4 relés activos
Potencia XIKRA211-S			2,9	W	Con los 4 relés activos
ENTRADAS					
Resistencia de contacto máxima aceptada			100	Ω	Para garantizar la detección
Tensión para detección de estado "OFF"			0,75	V	Para garantizar la detección
Corriente con contacto cerrado		5		mA	Resistencia = 0 Ω
CONTADORES ASOCIADOS A LAS ENTRADAS					
Frecuencia			5	Hz	
Duración del pulso	100			ms	
Cuenta máxima			32	bits	4294967295 pulsos
SALIDAS DE POTENCIA (RELÉ)					
Tensión			240	V	
Corriente en los contactos	0,005		5	A	Carga resistiva
Corriente instantánea			15	A	
Corriente de pico. Relés 1 y 2			12	A	t < 2 seg.
Corriente de pico. Relés 3 y 4 (XIKRA211 / XIKRA211-S)			8	A	t < 2 seg.
Potencia controlable			1250	VA	Carga resistiva
Potencia para motor monofásico			0,37	Kw	
Vida mecánica de los contactos			10 ⁷	Ciclos	Sin carga
Vida a plena carga			300.000	Ciclos	5 A, Resistiva
SALIDAS AUXILIARES SSR ASOCIADAS A LOS RELÉS 3 Y 4 (EN MODELO XIKRA211-S)					
Tensión AC			33	Vac	
Tensión DC			48	Vdc	
Corriente en los contactos			0,5	A	a 25 °C
Corriente en los contactos			0,3	A	a 60 °C
AMBIENTE					
Temperatura de operación	0		+60	°C	
Temperatura de almacenamiento	-40		+85	°C	
Humedad	5		90	%	Sin condensación

Busque la última versión del manual en:

<http://www.selekron.com/xikra210.htm>

<http://www.selekron.com/xikra211.htm>

Podemos realizar adaptaciones especiales de nuestros productos, bajo especificaciones de cliente.

Contacte con nosotros si necesita una adaptación especial de este equipo o un desarrollo personalizado.

SELEKRON MICROCONTROL S.L.

Guadalajara (Spain)

www.selekron.com

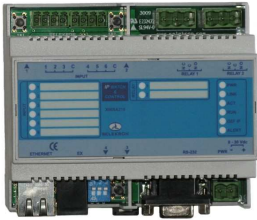
selekron@selekron.com

Tel: (+34) 949 254819



OTROS PRODUCTOS

XIKRA210



2 RELÉS.
6 ENTRADAS CONTACTO SECO.
SERVIDOR WEB.
ALIMENTACIÓN: 8-30 Vdc.

XIKRA211



4 RELÉS.
6 ENTRADAS CONTACTO SECO.
SERVIDOR WEB.
ALIMENTACIÓN: 8-30 Vdc.

XIKRA212



1 RELÉ DE 10 A CON SENSOR DE CORRIENTE DC EN SERIE.
6 ENTRADAS DE CONTACTO SECO.
SERVIDOR WEB.
ALIMENTACIÓN: 8-30 Vdc.

XIKRA250 / XIKRA251



2 / 4 RELÉS.
6 ENTRADAS DE CONTACTO SECO.
32 SALIDAS OPTOACOPLADAS EN 2 CONECTORES.
SERVIDOR WEB.
ALIMENTACIÓN: 8-30 Vdc.

XIKRA260 / XIKRA261



TERMÓMETRO WEB.
2 / 4 RELÉS.
6 ENTRADAS DE CONTACTO SECO.
8 ENTRADAS PARA SONDAS DE TEMPERATURA.
FUNCIÓN TERMOSTATO MULTIZONA.
SERVIDOR WEB.
ALIMENTACIÓN: 8-30 Vdc.

XIKRA265 / XIKRA266



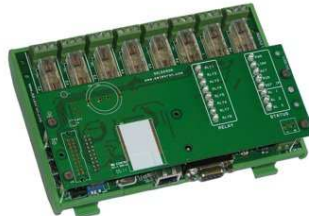
2 / 4 RELÉS.
6 ENTRADAS DE CONTACTO SECO.
8 POTENCIÓMETROS DIGITALES CONTROLADOS POR HTTP.
SERVIDOR WEB.
ALIMENTACIÓN: 8-30 Vdc.

XIKRA270



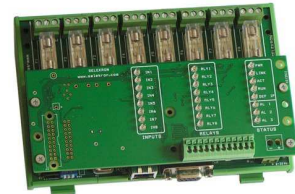
2 / 4 RELÉS.
6 ENTRADAS DE CONTACTO SECO.
1 ENTRADA ANALÓGICA CONFIGURABLE PARA:
4-20 mA, 0-10 V, 0-100 V, POTENCIÓMETRO.
SERVIDOR WEB.
ALIMENTACIÓN: 8-30 Vdc.

XIKRA220-L-DR



8 RELÉS CON FUSIBLE.
SERVIDOR WEB.
ALIMENTACIÓN: 8-30 Vdc.

XIKRA220-8I-DR



8 RELÉS CON FUSIBLE.
8 ENTRADAS DE CONTACTO SECO.
SERVIDOR WEB.
ALIMENTACIÓN: 8-30 Vdc.

SELEKRON MICROCONTROL S.L.

Guadalajara (Spain)

www.selekron.com

selekron@selekron.com

Tel: (+34) 949 254819

