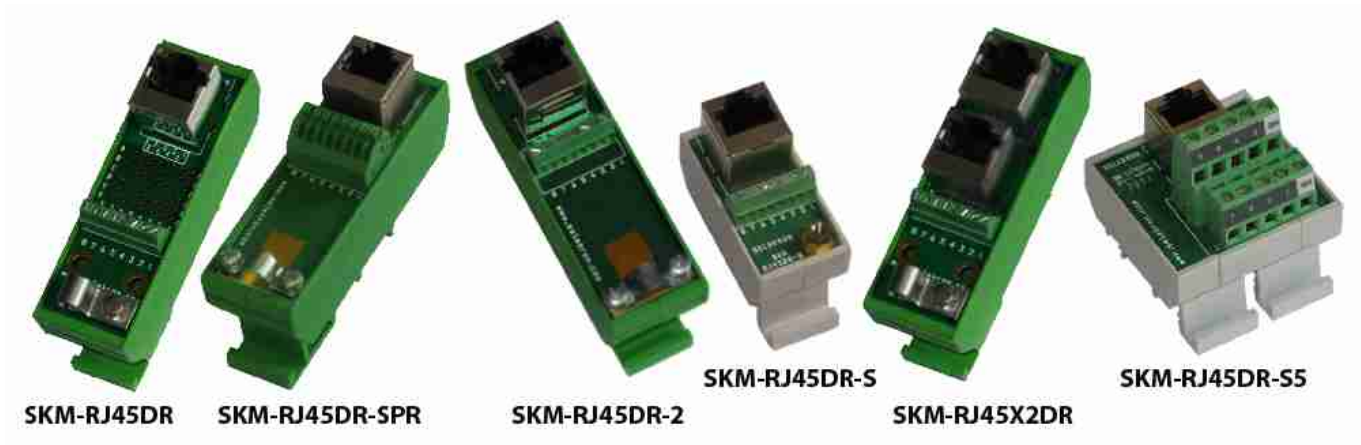


MÓDULOS DE TRANSICIÓN RJ45 A BORNAS



DESCRIPCIÓN

Los módulos SKM-RJ45xx permiten, de un modo fácil y rápido, la transición de las señales de un cable con conector RJ45 estándar hacia otro medio, así como el acceso directo a las señales a través de bornas, facilitando el cableado en instalaciones sobre carril DIN.

Para las diversas necesidades de conexión existen diferentes modelos:

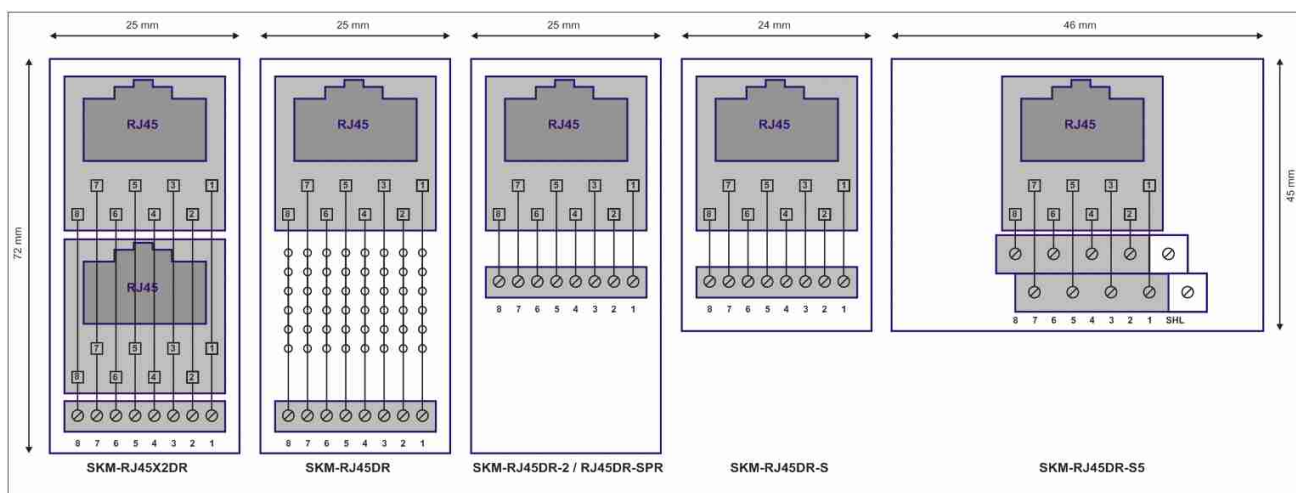
- **SKM-RJ45DR-2:** Transición RJ45 a bornas roscadas de paso 2,54 mm.
- **SKM-RJ45DR-SPR:** Transición RJ45 a bornas de tipo "SPRING". Conexión rápida sin destornillador.
- **SKM-RJ45DR:** Transición RJ45 a bornas roscadas de paso 2,54 mm, con área de taladros (6 por cada línea) para inserción de componentes.
- **SKM-RJ45DR-S:** Transición RJ45 a bornas roscadas de paso 2,54 mm. Modelo compacto. Sin grapa sujetacable.
- **SKM-RJ45DR-S5:** Transición RJ45 a bornas roscadas de doble piso. Paso 5,08 mm. Acepta mayor sección de cable.
- **SKM-RJ45X2DR:** Transición **RJ45 a RJ45**, pin a pin, con acceso a las señales también en bornas roscadas de paso 2,54 mm.

Todos los modelos, excepto el RJ45DR-S y RJ45DR-S5 cuentan con grapa de sujeción de cable, conectada a chasis del conector RJ45. El modelo RJ45DR-S cuenta con un tornillo para conexión al chasis del conector RJ45. El modelo RJ45DR-S5 cuenta con 2 bornas roscadas conectadas al chasis del conector RJ45.

DIMENSIONES:

- Modelos RJ45DR, RJ45DR-2, RJ45DR-SPR, RJ45X2DR: **76 x 25 x 45 mm.**
- Modelo RJ45DR-S: **45 x 24 x 42 mm.**
- Modelo RJ45DR-S5: **45 x 46 x 52 mm.**

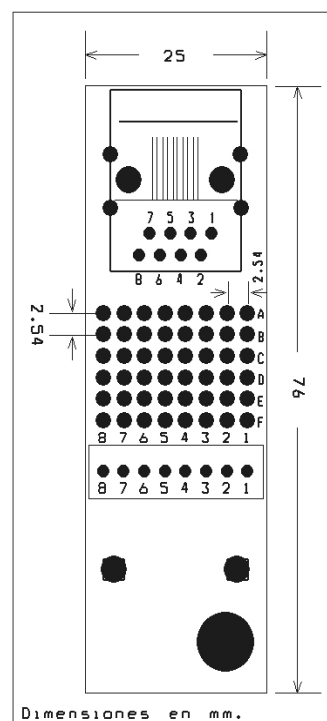
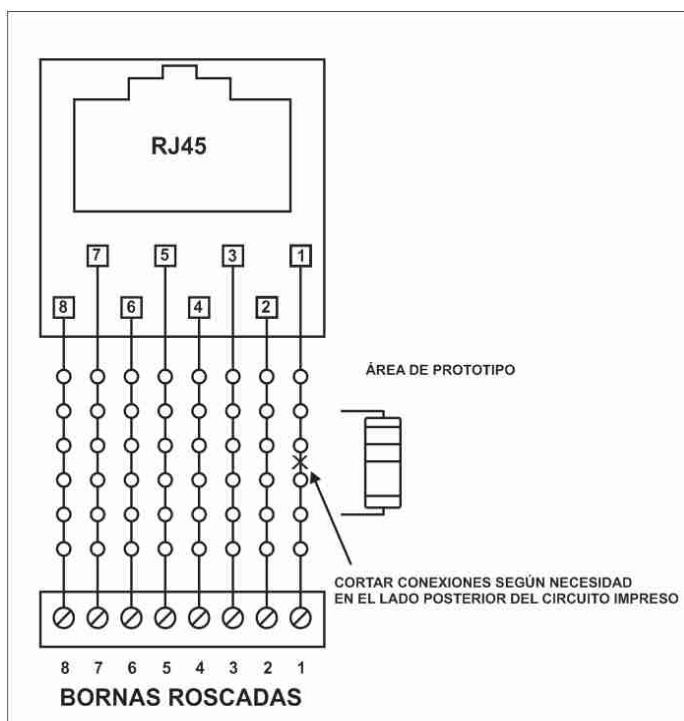
DIMENSIONES



ÁREA DE PROTOTIPO (EN MODELO SKM-RJ45DR)

Cada una de las 8 líneas de interconexión entre el conector RJ45 y el de bornas roscadas dispone de 6 taladros metalizados de 1 mm de diámetro, formando una pequeña zona de prototipo que permite la inserción de componentes según las necesidades de la aplicación.

Cuando sea necesario insertar un componente en serie, se cortará el trazo intermedio. El trazado de pistas está situado en la parte posterior del circuito impreso.



Tel.: +34 949254819
 selekron@selekron.com
 www.selekron.com

Selekron desarrolla y fabrica productos electrónicos para aplicaciones profesionales, ofreciendo sus productos y servicios en dos líneas básicas:

- Productos estándar.
- Personalización de productos estándar y desarrollo de productos y aplicaciones a medida, bajo especificaciones de cliente, a nivel hardware, firmware y software.